

MANUEL Français du Baofeng

UV-5R



CONSIGNES DE SÉCURITÉS :

- Les précautions de sécurité suivantes doivent toujours être respectées pendant le fonctionnement, le service et la réparation de cet équipement.
- Cet équipement ne doit être entretenu que par des techniciens qualifiés.
- Ne modifiez pas la radio pour une raison quelconque.
- Utilisez uniquement des batteries « Baofeng ® » fournis ou approuvés ainsi que les chargeurs.
- Ne pas utiliser n'importe quelle radio portable qui a endommagé l'antenne. Si une antenne endommagée entre en contact avec votre peau, une légère brûlure peut en résulter.
- Éteindre la radio avant d'entrer dans une zone avec des matériaux inflammables ou explosifs.
- Ne chargez pas votre batterie dans un endroit avec des matériaux inflammables ou explosifs.
- Pour éviter les interférences et / ou conflits de compatibilité électromagnétique, éteignez votre radio dans une zone où les affiches vous demandent de le faire.
- Éteindre la radio avant de monter dans un avion. Toute utilisation de la radio doit être en conformité avec les réglementations aériennes et les instructions de l'équipage.
- Éteindre la radio avant d'entrer dans une zone explosive.
- Pour les véhicules équipés d'un airbag, ne placez pas de radio dans la zone moyenne de l'airbag ou dans la zone de déploiement de l'airbag.
- Ne pas exposer la radio aux rayons directs du soleil longtemps, ne la placez pas près de sources de chaleur.
- Lors de la transmission d'une radio portable, tenez la radio en position verticale avec le microphone à 3 à 4cm de distance de vos lèvres. Garder l'antenne à plus de 2.5cm autour de votre corps lors de la transmission.



Avertissement :

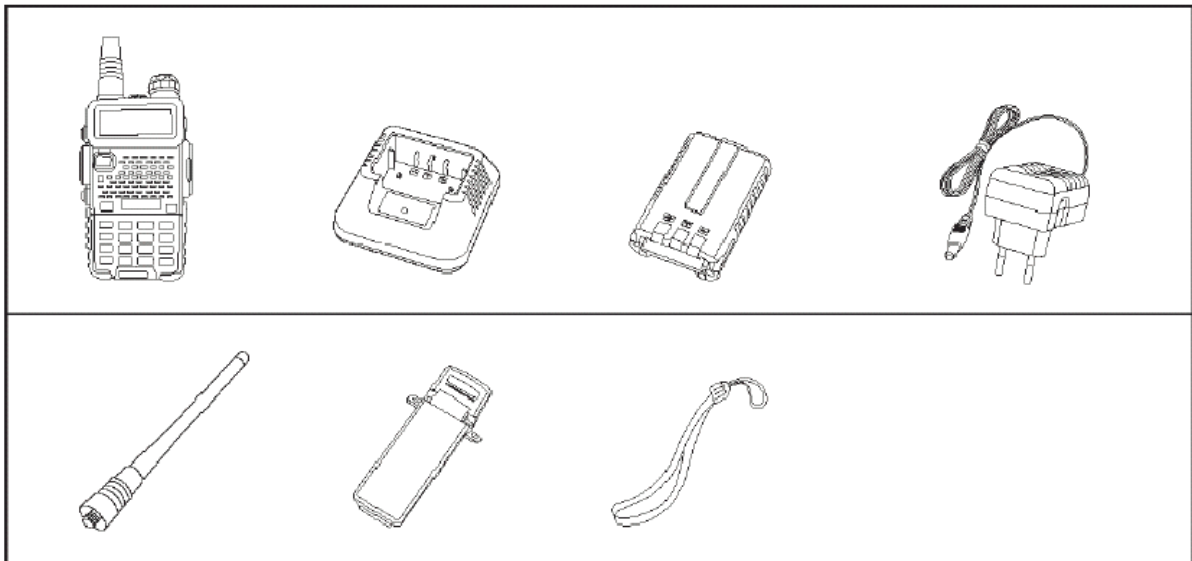
Si vous portez une radio sur votre corps, assurez-vous que la radio et son antenne se trouvent à au moins 2,5 cm de votre corps lors de la transmission.

1. CARACTÉRISTIQUES ET FONCTIONS :

- Émetteur-récepteur portable avec le menu fonction bi-bande (VHF / UHF) sur écran « LCD ». Il peut afficher soit les bandes VHF / UHF, soit VHF /VHF, soit UHF / UHF.
- Il peut recevoir les fréquences de 136 à 173.9975 MHz en VHF & de 400 à 479.9975 MHz en UHF.
- Il possède un clavier DTMF pour des télécommandes
- Batterie Lithium-Ion haute capacité
- Récepteur radio commerciale FM (65 MHz - 108 MHz)
- Intègre 105 codes « DCS » et 50 codes de confidentialité « CTCSS » programmable
- Fonction « VOX » programmable (Transmission activée vocalement)
- Fonction d'alarme
- Jusqu'à 128 canaux de mémoire
- Le haut débit sélectionnable (Wide) ou étroite (Narrow)
- Puissance sélectionnable élevée ou faible TX (5W / 1W)
- Éclairage de l'écran et du clavier multicolore programmable
- Fonction « bip-bip » sur le clavier déactivable.
- Double Veille (permet de surveiller 2 fréquences simultanément) / double réception
- Pas de fréquence sélectionnables de 2,5 / 5 / 6.25 / 10 / 12.5 / 25 kHz
- « OFFSET » (accès par déplacement de fréquence répéteur)
- La fonction d'économie de batterie « SAVE »
- Temps de transmission « TOT » programmable
- Sélection du mode de numérisation
- Verrouillage de canal occupé « BCLO »
- CTCSS / DCS scanner de réception construites
- Intégration flash LED (lampe de poche)
- Programmable par PC
- Niveau Seuil « Squelch (Silencieux) » réglable de 0 à 9
- Cross-bande « CROSSBAND ». Emission en VHF, réception en UHF ou Emission en UHF, réception en VHF.
- Tonalité de fin de transmission (« Roger-beep » programmable)
- Verrouillage à clé intégré

2. DEBALLAGE ET VÉRIFICATION DE L'ÉQUIPEMENT :

Déballer soigneusement l'émetteur-récepteur. Nous recommandons d'identifier les éléments énumérés ci-dessous avant de jeter l'emballage. Si un élément est manquant ou a été endommagé lors de l'expédition, contactez immédiatement votre revendeur.

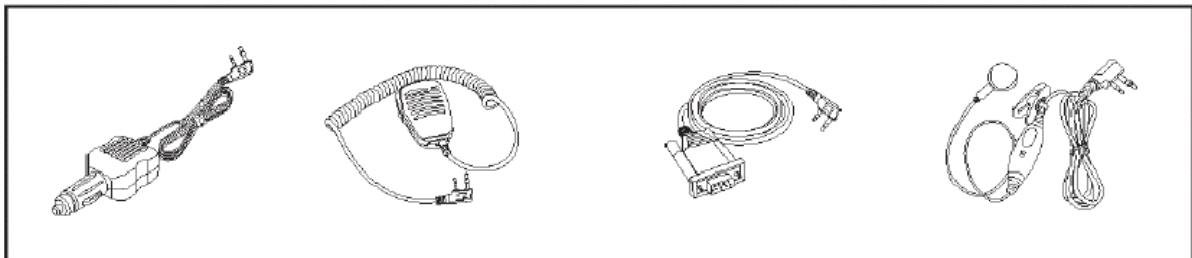


Note:

Les éléments qui sont inclus dans le forfait, peut différer de la liste indiquée dans le tableau ci-dessus, selon le pays de vente.

Pour plus d'informations, consultez votre revendeur ou le fournisseur.

3. ACCESSOIRES EN OPTIONS :



Note:

Consulter le revendeur ou le fournisseur pour obtenir des informations sur les options disponibles.

4. INSTALLATION DES ACCESSOIRES :

4.1 - Installation de l'antenne :

Installez l'antenne comme indiqué dans l'image et tourner dans le sens horaire jusqu'à ce quelle ne puisse plus être enfilée.

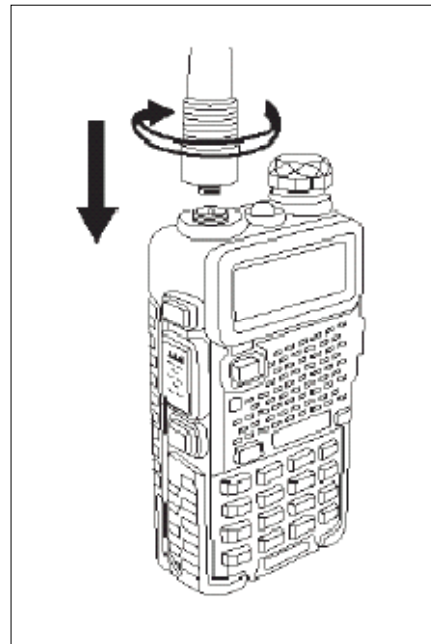
Note:

Lors de l'installation de l'antenne, ne la visez pas par le haut, la prendre par la base.

Si vous utilisez une antenne extérieure, assurez-vous que le « TOS » est 1,5 / 1 ou moins, pour éviter d'endommager les transistors du PA.

Ne tenez pas la pointe de l'antenne ou ne l'enveloppez de la main pour éviter un mauvais fonctionnement de l'émetteur-récepteur.

Ne jamais transmettre sans antenne.

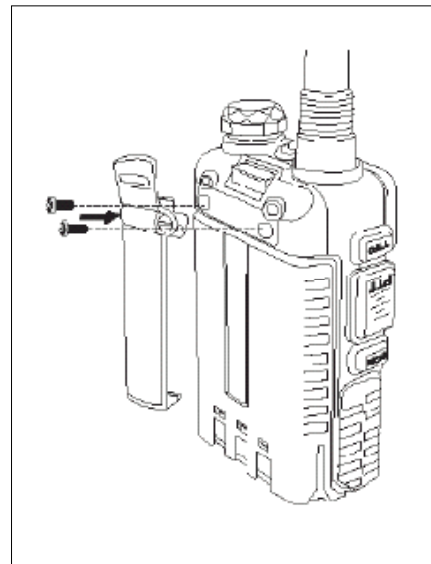


4.2 - Installation du crochet de ceinture :

Si nécessaire, installez le clip ceinture dans l'arrière du boîtier de batterie comme indiqué dans l'image.

Note:

Ne pas utiliser n'importe quel type de colle pour les vis de fixation du clip de ceinture. Le solvant de la colle peut endommager le boîtier de la batterie.

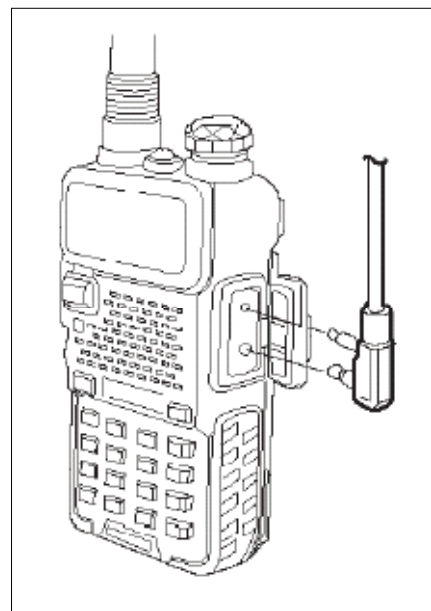


4.3 - Installation des casques externes :

Branchez le « jack » du casque externe micro/haut-parleur sur « Sp & Mic » sur l'appareil comme indiqué par les repères.

Note :

Connecteurs compatibles Kenwood.

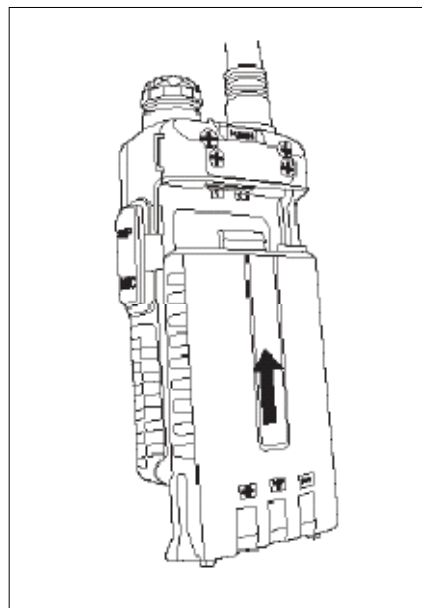


4.4 - Installation de la batterie :

Lorsque vous insérez la batterie, assurez-vous que la batterie est parallèle et en contact avec le châssis en aluminium. Le fond de la batterie doit être à 1 à 2 centimètres en dessous de la partie inférieure du corps de la radio.

Alignez la batterie avec les rails de guidage sur châssis en aluminium et faites-le glisser jusqu'à ce que vous entendiez un « clic ». Ne jamais transmettre sans antenne.

Lorsque la batterie est alignée avec l'appareil, elle est automatiquement verrouillée.

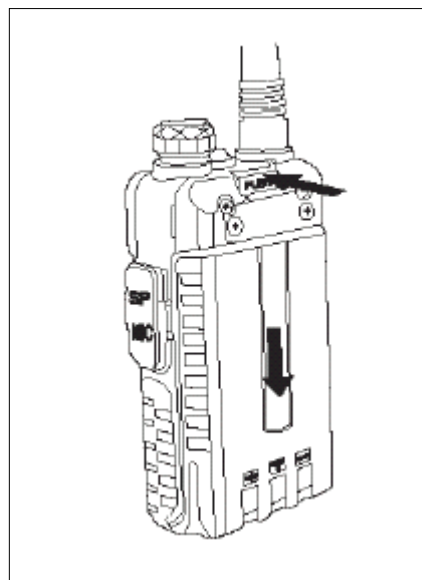


4.5 - Retrait de la batterie :

Éteignez la radio avant de retirer la batterie.

Appuyez sur le loquet de la batterie dans la partie supérieure de l'appareil puis poussez dans la direction indiquée par la flèche inférieure.

Faites glisser la batterie jusqu'à ce qu'elle dépasse d'environ 1 à 2 centimètres de la partie inférieure du corps de la radio, puis la retirer de celui-ci.



5. CHARGE DE LA BATTERIE

Utilisez uniquement la batterie indiquée par le fabricant. La lumière de la « LED » doit indiquer la progression de charge de la batterie.

<u>Etat de charge</u>	<u>Indication de la « LED »</u>
Attente (sans charge)	La « LED » rouge clignote alors que la verte est allumée en permanence
En charge	La « LED » rouge est seulement allumée
Pleine charge	La « LED » verte est seulement allumée
Erreur	La « LED » verte clignote alors que la rouge est allumée en permanence



Suivez ces étapes :

1. Branchez le cordon d'alimentation dans l'adaptateur.
2. Branchez la fiche « AC » du bloc de l'adaptateur dans la prise de courant « AC ».
3. Branchez la fiche « DC » du bloc adaptateur dans la prise située à l'arrière du chargeur.
4. Placez la radio avec sa batterie branchée, ou la batterie seule dans le chargeur.
5. Assurez-vous que la batterie est bien en contact avec les bornes de recharge. Le processus de charge commence lorsque la « LED » rouge s'allume.
6. Le voyant vert s'allume environ 4 heures après indiquant que la batterie est complètement chargée. Ensuite, retirez la radio avec sa batterie branchée ou la batterie seule du chargeur.

6. INFORMATIONS SUR LA BATTERIE

6.1 - Première utilisation :

Les nouvelles batteries sont complètement déchargées en usine. Chargez une batterie neuve pendant 5 heures avant la première utilisation. La capacité maximale de la batterie et de sa performance est obtenue après trois cycles complets de charge / décharge. Si vous remarquez que la batterie est faible, s'il vous plaît rechargez la batterie.

Mise en garde :

Afin de réduire les risques de blessures, chargez que des batteries indiquées par le fabricant. D'autres batteries peuvent exploser et causer des blessures ou des dommages matériels.

Pour éviter tout risque de blessure, ne jetez pas les batteries au feu.

Jetez les batteries conformément aux réglementations locales (ex. : recyclage).

Ne les jetez pas avec les ordures ménagères.

Ne jamais tenter de démonter une batterie.

6.2 - Conseils sur les batteries :

1. Lorsque vous chargez votre batterie, gardez-la à une température comprise entre + 5° C et + 40° C. Les températures en dehors de cette plage peuvent provoquer des fuites ou des dommages.
2. Lorsque vous chargez une batterie installée avec la radio, allumez la radio pour assurer une charge complète.
3. Ne pas couper l'alimentation, ni retirer la batterie quand elle est en chargement.
4. Ne jamais charger une batterie quand elle est mouillée. S'il vous plaît essuyez-la avec un chiffon doux avant de la charger pour la sécher.
5. Les batteries finissent par s'user. Lorsque la durée de fonctionnement (temps de transmission et d'attente) est sensiblement plus courte que la normale, il est temps d'acheter une nouvelle batterie.

6.3 - Prolonger la vie des batteries :

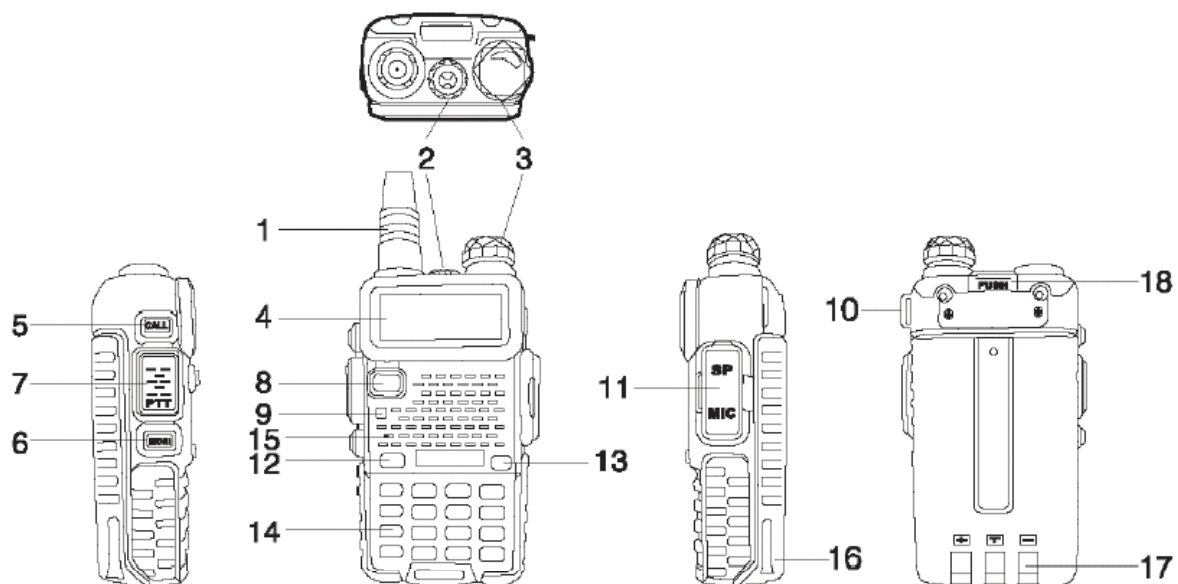
1. La performance de la batterie sera considérablement réduite à une température inférieure à 0° C. Par temps très froid cela nécessite une batterie de rechange. Une batterie gelée est incapable de travailler dans cette situation, et ne peut travailler que dans des conditions ambiantes, elle est à conserver pour une utilisation ultérieure.
2. La poussière sur les contacts de la batterie peut causer le non fonctionnement ou le non chargement de celle-ci. Utilisez un chiffon propre et sec pour nettoyer les contacts avant de connecter la batterie à la radio ou au chargeur.

6.4 - Stockage des batteries :

1. Pour éviter d'endommager la batterie due à une décharge, rechargez complètement la batterie avant de la ranger pour une longue période.
2. Charger une batterie après un stockage de plusieurs mois (piles au lithium-ion : 6 mois), pour éviter la réduction de la capacité de la batterie due à une décharge excessive.
3. Rangez la batterie à une température ambiante fraîche, sèche et ci-dessous, afin de réduire l'autodécharge.



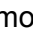

7. PRÉSENTATION : COMMANDES ET TOUCHES

7.1 - Aperçu de la radio :



1 -. Antenne	10 -. Fente pour accrocher la dragonne
2 -. Lumière LED (lampe de poche)	11 -. Accessoire jack (Casque & micro)
3 -. Interrupteur (marche / arrêt & volume)	12 -. Touche A / B (Choix de la fréquence à l'écran)
4 -. Écran LCD	13 -. Touche BAND (commutation de bande)
5 -. Touche latérale (SK1-touche latérale 1) / CALL (Radio - Alarme)	14 -. Clavier
6 -. Touche latérale (SK2-touche latérale 2) / MONI (Lampe de poche - Contrôle)	15 -. SP & MIC (Zone HP & micro)
7 -. Touche PTT (push to talk)	16 -. Batterie
8 -. VFO/MR (mode fréquence / mode canal)	16 -. Contacts Batterie
9 -. Indicateur LED	18 -. Déverrouillage de la batterie

7.2 - Définition des touches et commandes :

- **[PTT]** {Appuyer pour parler} (Touche PUSH-TO-TALK) :
Appuyez et maintenez la touche [PTT] pour émettre, relâchez pour recevoir.
- **[SK-SIDE KEY 1]** {Appel} (Touche CALL) :
Appuyez sur la touche [CALL] pour activer la radio FM, appuyez à nouveau pour éteindre la radio FM.
Appuyez et maintenez la touche [CALL] pour activer l'alarme, appuyez et maintenez enfoncé le bouton à nouveau pour désactiver la fonction d'alarme
- **[SK-SIDE KEY 2]** {Surveiller} (Touche MONI) :
Appuyez sur la touche [MONI] pour allumer la lampe de poche. Appuyez à nouveau pour l'éteindre. Appuyez et maintenez la touche [MONI] pour contrôler le signal.
- **[VFO / MR]** (Touche VFO / MR) :
Appuyez sur la touche [VFO / MR] pour passer du mode fréquence au mode canal et vice versa.
- **[A / B]** (Touche A / B) :
Appuyez sur la touche [A / B] pour changer l'affichage de fréquence.
- **[BAND]** {Bande} (Touche BAND) :
Appuyez sur la touche [BAND] pour changer la bande FM à l'écran.
Lorsque la radio FM est activée, appuyez sur la touche [BAND] pour commuter la bande FM (65-75 MHz ou 76-108 MHz).
- **[* SCAN]** (Touche * SCAN) :
Appuyez sur [* SCAN] pour activer la fonction inverse, cela va séparer et échanger la fréquence d'émission de la transmission.
Appuyez sur la touche [* SCAN] pendant 2 secondes pour démarrer la numérisation fréquence / canal.
Alors que la radio FM est activée appuyez sur [* SCAN] pour rechercher les stations de radio.
Alors que la réception RX CTCSS / DCS, appuyez sur la touche [* SCAN] pour analyser la réception des RX CTCSS / DCS.
- **[# **] (Touche # ):
En mode canal, appuyez sur [# ] pour changer la puissance d'émission High (élevé) à Low (faible).
Appuyez sur la touche [# ] pendant 2 secondes pour verrouiller / déverrouiller les touches du clavier.
- **Clavier de fonction :**
 - [MENU]** (Touche MENU) :
Pour accéder au menu système et confirmer les modifications.
 - [▼] [▲]** (Touches ▲ou▼) :
Appuyez et maintenez la touche [▼] ou [▲] pour augmenter ou diminuer la fréquence rapidement.
Appuyez sur la touche [▲] ou [▼] et le scanner changer de direction.
 - [EXIT]** (Touche EXIT) :
Pour annuler / pour effacer ou quitter proprement le menu.

- **Clavier numérique :**

Utilisez-le pour entrer des informations pour programmer la liste de radio et CTCSS non standard.

En mode transmission, appuyez sur le clavier pour envoyer des signaux de code (le code doit être saisi à l'aide du logiciel PC).



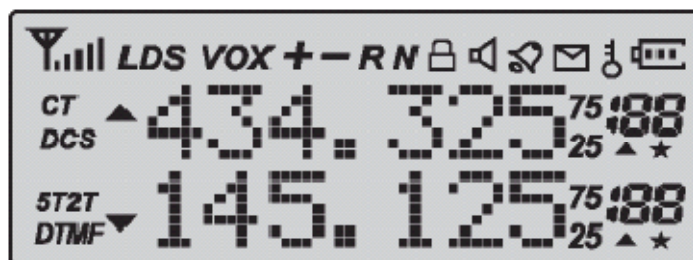
- **Prises casque :**

Les prises casque sont utilisés pour connecter des accessoires audio et autres accessoires comme le câble de programmation « USB ».



8. ECRAN « LCD »

Les icônes de l'écran s'affichent lors de l'activation de certaines opérations ou de certaines caractéristiques spécifiques.



Icon	Description
	Canal de fonctionnement
	Fréquence de fonctionnement
	Activation du « CTCSS »
	Activation du « DCS »
	Décalage de fréquence pour accéder aux répéteurs
	Activation de la fonction « Double veille / Double réception »
	Fonction « VOX » activée
	Fonction « Reverse (inversion) » activée
	Sélection « Bande large (WB) »
	Indicateur du niveau de charge de la batterie
	Indication de fonction de verrouillage du clavier activé
	Indication de puissance du TX (L → petite puissance)
	Fréquence de fonctionnement
	Niveau de réception du signal

9. COMMANDE DU 1750 Hz POUR ACCÉDER À RÉPÉTEURS:

L'utilisateur peut définir des communications longue distance à travers un répéteur radio amateur. On active certains répéteurs par la réception d'une tonalité de 1750 Hz. Pour envoyer ce signal maintenez la touche [PTT], puis appuyez sur la touche [BAND] ou envoyer un signal audio de fréquence 1750Hz via le micro.

10. OPÉRATIONS DE BASE :

10.1 - Radio « ON-OFF / Contrôle volume » :

Assurez-vous que l'antenne et la batterie sont correctement installées et que la batterie est chargée.

Tournez le bouton vers la droite pour allumer la radio et tournez le bouton complètement vers la gauche jusqu'à ce que vous entendiez un déclic pour éteindre la radio.

Tournez le bouton dans le sens horaire pour augmenter le volume ou en sens inverse pour diminuer le volume.



10.2 - Sélectionner une fréquence ou d'un canal :

Appuyez sur la touche [▲] ou [▼] pour sélectionner la fréquence / le canal que vous désirez. L'afficheur indique la fréquence / le canal sélectionné.

Appuyez sur la touche [▼] ou [▲] pour amener la fréquence vers le haut ou vers le bas rapidement.

Remarque : Vous ne pouvez pas sélectionner un canal s'il n'a pas été enregistré précédemment.

11. OPÉRATIONS AVANCÉES :

Vous pouvez programmer le fonctionnement émetteur-récepteur dans le menu de configuration en fonction des besoins ou des préférences.

11.1 - Description du menu :

<u>Menu</u>	<u>Fonction / Description</u>	<u>Réglage disponible</u>
0	SQL (Niveau du Squelch)	0 à 9 Le « Squelch » bloque la BF en l'absence de réception d'un signal. Le réglage habituel est de 5. Un seuil trop élevé peut empêcher d'entendre un signal.
1	STEP (Réglage de l'écart des canaux répéteurs)	2.5 / 5 / 6.25 / 10 / 12.5 / 25 kHz
2	TXP (Puissance de transmission réglable)	HIGH (5W) / LOW (1W) Puissance du TX.
3	SAVE (Niveau d'économie de batterie programmable, 1:1 / 1:2 / 1:3 / 1:4)	OFF / 1 / 2 / 3 / 4
4	VOX (Transmission à commande vocale)	OFF / 0 à 10 Mise en fonction du vox et réglage de sensibilité.
5	W/N (Large Bande [WB] / Bande étroite [NB])	WIDE (Large) / NARR (Étroite)

<u>Menu</u>	<u>Fonction / Description</u>	<u>Réglage disponible</u>
6	ABR (Éclairage de l'écran)	OFF / 1 / 2 / 3 / 4 / 5 Réglage du temps d'éclairage de l'afficheur en secondes.
7	TDR (Double veille / double réception)	OFF / ON
8	BEEP (« Bip », touches du clavier)	OFF / ON
9	TOT (Contrôle du temps de transmission)	15 / 30 / 45 / 60 ... / 585 / 600s Limite de temps de transmission en secondes.
10	R-DCS (« Squelch », réception numérique codé DCS)	OFF / D023N ... / D7541 Code numérique DCS du « Squelch ».
11	R-CTS (« Squelch », réception continue tonalité codé CTCSS)	67.0 Hz ... / 254.1 Hz Code CTCSS du « Squelch ».
12	T-DCS (« Squelch », réception numérique codé DCS)	OFF / D023N ... / D7541 Encodeur numérique DCS.
13	T-CTS (« Squelch », réception continue tonalité codé CTCSS)	67.0 Hz ... / 254.1 Hz Encodeur CTCSS.
14	VOICE (Message vocal)	OFF / ON Active le prompt vocal.
15	ANI (Numéro d'identification radio automatique, seulement réglable par logiciel PC)	Seulement par Logiciel PC.
16	DTMFST (tonalité de transmission codée)	OFF / DT – ST / ANI – ST / DT + ANI Encodeur de tonalités DTMF.
17	S-CODE (codage du signal, seulement réglable par logiciel PC)	Seulement par Logiciel PC.
18	SC-REV (Type de scan)	TO / CO / SE TO : Arrêt sur signal, redémarrage après un temps prédéfini. CO : Arrêt jusqu'à disparition de porteuse. SE : pas de redémarrage.

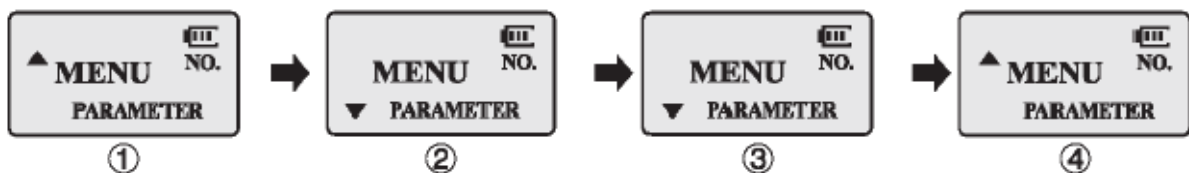
<u>Menu</u>	<u>Fonction / Description</u>	<u>Réglage disponible</u>
19	PTT-ID (Appuyez et maintenez enfoncé le bouton PTT pour transmettre le codage du signal)	OFF/ BOT/ EOT /BOTH Envoi du code d'identité du poste à émission : OFF : Arrêt. BOT : Début de transmission. EOT : Fin de transmission. BOTH : Au début et à la fin.
20	PTT-LT (Retard dans l'envoi de l'encodage du signal)	0, ..., 30ms Délais avant la transmission du signal d'identité en millisecondes.
21	MDF-A (En mode canal, qui affiche l'écran dans A, seulement réglable par logiciel PC)	Mode d'affichage des mémoires pour le VFO A : FREQ / CH / NAME (Fréquence / Canal / Nom du canal) Seulement par Logiciel PC.
22	MDF-B (En mode canal, qui affiche l'écran dans B, seulement réglable par logiciel PC)	Mode d'affichage des mémoires pour le VFO B : FREQ / CH / NAME (Fréquence / Canal / Nom du canal) Seulement par Logiciel PC.
23	BCL (Verrouillage de canal occupé)	OFF/ ON Interdiction d'émission sur canal occupé.
24	AUTOLK (Blocage automatique du clavier)	OFF/ ON
25	SFT-D (Sens de déplacement de fréquence)	OFF / + / - Direction du décalage de fréquence.
26	OFFSET (Décalage de fréquence d'accès au répéteur.	00.000 ... 69.990 Décalage en fréquence.
27	MEMCH (Entrer les canaux en mémoire)	000, ..., 127 Stockage en mémoires du canal.
28	DELCH (Supprimer des canaux dans la mémoire)	000, ..., 127 Effacement du canal en mémoire.
29	WT-LED (Couleur d'éclairage de l'écran de veille)	OFF / BLEU / ORANGE / VIOLET (OFF / BLEU / ORANGE / ROUGE)

<u>Menu</u>	<u>Fonction / Description</u>	<u>Réglage disponible</u>
		Choix de la couleur d'affichage en mode « Stand-by ».
30	RX-LED (Affichage couleur de la lumière à la réception)	OFF / BLEU / ORANGE / VIOLET (OFF / BLEU / ORANGE / ROUGE) Choix de la couleur d'affichage en mode « Réception » (BF ouverte)
31	TX-LED (Affichage couleur de la lumière à l'émission)	OFF / BLEU / ORANGE / VIOLET (OFF / BLEU / ORANGE / ROUGE) Choix de la couleur d'affichage en mode « Emission ».
32	AL-MOD (Type d'alarme)	SITE / TONE / CODE Mode de signalisation de l'alarme : SITE : Emission du signal d'alarme localement. TONE : Envoi d'une tonalité. CODE : Envoi du code du poste.
33	BAND (Sélection de la bande de fonctionnement VHF ou UHF)	VHF / UHF Choix de la bande en mode VFO.
34	TX-AB (Transmission de sélection en double veille / double réception)	OFF / A / B Fixe l'émission sur un canal en mode double veille / double réception.
35	STE (Élimination de la tonalité de la file d'attente)	OFF / ON Elimination des tonalités de fin de transmission.
36	RP_STE (Élimination de la tonalité de la file d'attente lorsque l'on travaille avec un répéteur)	OFF / 1,2, 3..., 10 Elimination des tonalités de fin de transmission sur répéteurs.
37	RPT_RL (Retard de la tonalité de la file d'attente lorsque l'on travaille avec un répéteur)	OFF / 1,2, 3..., 10 Durée de RP_STE.
38	PONMGS (Écran d'accueil)	FULL / MGS Message à la mise en route.
39	ROGER (Son de fin de transmission « Roger_Beep »)	OFF / ON « Roger-beep ».

<u>Menu</u>	<u>Fonction / Description</u>	<u>Réglage disponible</u>
40	RESET (Restaure les valeurs par défaut)	VFO / ALL Remise aux réglages d'usine.

11.2 - Raccourci d'utilisation du menu :

- 1 -. Appuyez sur [MENU], puis appuyez sur la touche [▲] ou [▼] pour sélectionner le menu désiré.
- 2 -. Appuyez sur la touche [MENU] pour accéder à la saisie des paramètres.
- 3 -. Appuyez sur la touche [▲] ou [▼] pour sélectionner le paramètre souhaité.
- 4 -. Appuyez sur [MENU] pour confirmer et enregistrer, puis appuyez sur la touche [EXIT] pour quitter ou effacer.



Note :

Sous « **Channel mode** » (mode canal), le réglage des menus ci-dessous ne sont pas valides :

CTCSS, DCS, W / N, PTT - ID, BCL, AD SCAN TO, S-CANAL NOM CODE.

Seule la puissance de transmission « **H / L** » peut changer.

11.3 - « SQL » (Niveau du bruit de fond, « Squelch ») :

Le « Squelch » coupe le haut-parleur de l'émetteur-récepteur en l'absence de réception. Avec le niveau de « Squelch » correcte, vous entendrez uniquement lors de la réception des signaux et cela permet également de réduire considérablement la consommation de la batterie. Il est recommandé de le placer au niveau 5.

11.4 - Fonction « VOX » (Transmission à commande vocale) :

Pour cette fonction il n'est pas nécessaire d'appuyer sur [PTT] pour émettre. La transmission se fait automatiquement lorsque la machine détecte la voix.

Lorsque vous avez fini de parler, la transmission est résiliée de plein droit et l'émetteur-récepteur retourne à l'état de réception. Assurez-vous de régler correctement le niveau de gain pour permettre l'activation vocale.

11.5 - Sélectionner « Bande large (WB) ou Bande étroite (NB) » - W / N :

Il est possible de transmettre à bande étroite « N » pour éviter les interférences dans les canaux adjacents, dans les zones où la réception du signal est très saturées.

11.6 - TRD (Double veille / double réception) :

Cette fonction vous permet d'opérer entre la fréquence A et la fréquence B. Périodiquement, l'émetteur-récepteur vérifie si un signal est reçu sur une autre fréquence que celle que nous avons définie. Si vous recevez un signal, l'appareil reste sur cette fréquence jusqu'à ce que ce signal reçu disparaisse.

11.7 - TOT (Contrôle du temps de transmission)

Avec cette option, vous pouvez automatiquement contrôler le temps que vous pouvez passer à chaque fois que vous appuyez sur la touche [PTT]. Cette fonction est très utile pour éviter une surchauffe excessive des transistors de puissance de l'émetteur-récepteur. La transmission émetteur-récepteur est déconnectée automatiquement une fois le temps prévu.

11.8 - CTCSS / DCS (« Squelch » code à tonalité continu / « Squelch » code numérique):

Dans certains cas, vous souhaitez établir des communications dans un groupe fermé d'utilisateurs, et seulement pour une certaine fréquence ou sur un canal donné, car il va utiliser les codes « CTCSS » ou « DCS » pour la réception. Le « Squelch » ne s'ouvre que lors de la réception d'une fréquence codée « CTCSS » ou « DCS », car il est prévu dans le dispositif de transmission. Si les codes de signaux reçus sont différents de ceux programmés dans l'émetteur-récepteur, le « Squelch » ne s'ouvre pas et on ne peut donc pas entendre le signal.

Note :

L'utilisation des codes « CTCSS » ou « DCS » dans les communications ne garantissent pas complètement la confidentialité de la communication.

11.9 - ANI (Identification automatique du numéro de la radio) :

« ANI » (Automatic Identification Radio Number) est également connu comme « PTT-ID », car il transmet une identification « ID » chaque fois que vous appuyez ou relâchez le bouton de transmission [PTT]. Cette identification « ID » informe le récepteur quel équipement est utilisé.

Note :

Ne peut être réglé que par le logiciel PC.

11.10 - DTMFST (Tonalité DTMF de la transmission du code) :

Pour utiliser ce code, vous devez d'abord sélectionner le « PTT-ID » comme « BOT / EOT / BOTH » (voir ci-dessous).

« OFF » : sous mode de transmission, vous ne pouvez pas entendre la tonalité DTMF, vous appuyez sur la touche pour transmettre le code ou code transmis automatiquement.

« DT-ST »: sous mode de transmission, vous pouvez entendre la tonalité DTMF, vous appuyez sur la touche pour transmettre le code ou code transmis automatiquement.

« DT-ANI »: sous mode de transmission, vous pouvez entendre la tonalité DTMF, vous appuyez sur la touche pour transmettre le code ou code transmis automatiquement.

11.11 - SC-REV (Résumé de la méthode de balayage) :

Cet appareil vous permet de scanner les canaux mémorisés, tous les groupes ou bandes.

Le balayage s'arrête automatiquement lorsque le récepteur détecte une communication.

Note:

« TO » (Durée de fonctionnement): L'analyse s'arrête quand elle détecte un signal actif. Le balayage s'arrête sur chaque canal actif ou fréquence active pendant un temps prédéterminé, après ce temps le scan reprendra automatiquement.

« CO » (Fonctionnement avec porteuse): L'analyse s'arrête quand un signal est détecté et reste sur la fréquence ou sur le canal, jusqu'à ce que le signal disparaisse à son tour.

« SE » (Opération de recherche): L'analyse s'arrête et reste sur la fréquence ou sur le canal après qu'il détecte un signal actif.

11.12 - PTT-ID (Enfoncer ou relâcher le bouton PTT pour transmettre le codage de signal) :

Cette fonction vous permet d'identifier la personne qui a appelé.

« OFF » : Pas de transmission de l'ID en appuyant sur la touche [PTT].

« BOT » : L'ID" est transmit lorsque vous appuyez sur la touche [PTT].

« EOT » : L'ID" est transmit lorsque vous relâchez la touche [PTT].

« BOTH » : L'ID" est transmit lorsque vous appuyez ou relâchez la touche [PTT].

Note :

L'ID ne peut être réglée qu'à l'aide du logiciel PC.

11.13 - BCL (Blocage du canal occupé) :

La caractéristique « BCLO » empêche l'émetteur radio d'être activé si un signal est suffisamment fort pour surmonter le « Squelch ».

Ceci peut être activé à une fréquence qui utilise des codes différents « CTCSS » ou « DEC », « BCLO » vous évite d'interrompre les communications accidentellement (parce que votre radio est rendue muette par son propre décodeur de tonalités).

11.14 – SFT-D (Direction du décalage de fréquence) :

L'« OFFSET » est la différence ou le décalage entre la fréquence de réception et la fréquence de transmission pour l'accès aux répéteurs radioamateurs. Réglez le paramètre « OFFSET » selon le répéteur radioamateur par lequel vous voulez communiquer.

11.15 - OFFSET (Décalage de fréquence) :

Lorsque la communication est établie par l'intermédiaire du relais, la direction de déplacement de fréquence doit être programmée par rapport à la fréquence de décalage du répéteur.

Exemple :

Si nous voulons maintenir la communication via un répéteur dont la fréquence d'entrée est 145.000 MHz et celle de sortie est 145.600 MHz, il faut sélectionner un « OFFSET » de 0600 et un « SHIFT » en négatif (-), l'émetteur-récepteur sera toujours en fréquence réception 145.600 MHz et lorsque vous appuyerez sur le [PTT] pour transmettre la fréquence de l'émetteur-récepteur passera automatiquement en 145.000 MHz.

11.16 - STE (Élimination des tonalités de fin de transmission) :

Cette fonction est utilisée pour activer ou désactiver la transmission de fin d'un émetteur-récepteur. Elle doit être uniquement utilisé dans la communication entre les émetteurs-récepteurs de communication et non pas sur un répéteur et dans ce cas doit être désactivée.

12. TABLEAU CTCSS (« Squelch », réception continue tonalité codé CTCSS) :

N°	Tonalité	N°	Tonalité	N°	Tonalité	N°	Tonalité	N°	Tonalité
1	67.0	11	94.8	21	131.8	31	171.3	41	203.5
2	69.3	12	97.4	22	136.5	32	173.8	42	206.5
3	71.9	13	100.0	23	141.3	33	177.3	43	210.7
4	74.4	14	103.5	24	146.2	34	179.9	44	218.1
5	77.0	15	107.2	25	151.4	35	183.5	45	225.7
6	79.7	16	110.9	26	156.7	36	186.2	46	229.1
7	82.5	17	114.8	27	159.8	37	189.9	47	233.6
8	85.4	18	118.8	28	162.2	38	192.8	48	241.8
9	88.5	19	123.0	29	165.5	39	196.6	49	250.3
10	91.5	20	127.3	30	167.9	40	199.5	50	254.1

13. TABLEAU DCS (« Squelch », réception numérique codé DCS) :

<u>N°</u>	<u>Code</u>	<u>N°</u>	<u>Code</u>	<u>N°</u>	<u>Code</u>	<u>N°</u>	<u>Code</u>	<u>N°</u>	<u>Code</u>
1	D023N	22	D131N	43	D251N	64	D371N	85	D532N
2	D025N	23	D132N	44	D252N	65	D411N	86	D546N
3	D026N	24	D134N	45	D255N	66	D412N	87	D565N
4	D031N	25	D143N	46	D261N	67	D413N	88	D606N
5	D032N	26	D145N	47	D263N	68	D423N	89	D612N
6	D036N	27	D152N	48	D265N	69	D431N	90	D624N
7	D043N	28	D155N	49	D266N	70	D432N	91	D627N
8	D047N	29	D156N	50	D271N	71	D445N	92	D631N
9	D051N	30	D162N	51	D274N	72	D446N	93	D632N
10	D053N	31	D165N	52	D306N	73	D452N	94	D645N
11	D054N	32	D172N	53	D311N	74	D454N	95	D654N
12	D065N	33	D174N	54	D315N	75	D455N	96	D62N
13	D071N	34	D205N	55	D325N	76	D462N	97	D664N
14	D072N	35	D212N	56	D331N	77	D464N	98	D703N
15	D073N	36	D223N	57	D332N	78	D465N	99	D712N
16	D074N	37	D225N	58	D343N	79	D466N	100	D723N
17	D114N	38	D226N	59	D346N	80	D503N	101	D731N
18	D115N	39	D243N	60	D351N	81	D506N	102	D732N
19	D116N	40	D244N	61	D356N	82	D516N	103	D734N
20	D122N	41	D245N	62	D364N	83	D523N	104	D743N
21	D125N	42	D246N	63	D365N	84	D526N	105	D754N

14. SPÉCIFICATIONS TECHNIQUES :

14.1 - Spécifications générales :

Gamme de fréquences :	FM : 65 MHz - 108 MHz (Exclusivement les stations commerciales en réception) VHF : 136 MHz - 174 MHz (Rx / Tx) UHF : 400 MHz - 480 MHz (Rx / Tx)
Nb canaux en mémoire :	Jusqu'à 128 canaux.
Stabilité en fréquence :	2.5ppm
Pas en fréquence :	2.5kHz, 5kHz, 6.25kHz, 10kHz, 12.5kHz, 25kHz
Impédance de l'antenne :	50Ω
Température de fonctionnement :	- 20° C à + 60° C
Alimentation de puissance :	Batterie Lithium-Ion rechargeable 7.4v / 1800mAh
Consommation en veille :	≤ 75mA
Consommation en réception :	350mA
Consommation en émission :	≤ 1.4A
Mode de fonctionnement :	Simplex ou semi-duplex.
Cycle de travail :	03 / 03 / 54mn (Rx / Tx / Veille)
Dimension :	58mm x 110mm x 32mm
Poids :	≈ 130g

14.2 - Spécification TX :

Puissance HF :	1 à 4W
Type de modulation HF :	FM
Classe d'émission :	16KΦF3E / 11KΦF3E en (WB / NB)
Ecart maximal en fréquence :	≤ ± 5kHz / ≤ ± 2.5kHz en (WB / NB)
Rayonnements non essentiels :	< - 60dB

14.3 - Spécification RX :

Sensibilité en réception :	0.2μV (à 12dB SINAD)
Intermodulation :	60dB
Puissance sortie audio :	1W
Sélectivité du canal adjacent :	65 / 60dB

Note :

Toutes les caractéristiques ci-dessus peuvent être sujettes à modification sans préavis.

15. DEPANNAGE :

<u>Problème</u>	<u>Possible cause / Solution</u>
La radio ne démarre pas.	La batterie est faible, remplacez la batterie par une batterie chargée ou passer à une autre alimentation. La batterie n'est pas installée correctement, déconnectez celle-ci et reconnectez la.
La batterie s'épuise rapidement.	La durée de vie de la batterie est en fin de vie, remplacez celle-ci par une neuve. La batterie est complètement chargée, assurez-vous que la batterie est bien chargée en totalité.
L'indicateur de réception s'allume mais on n'entend pas le haut-parleur.	Assurez-vous que le réglage du volume n'est trop faible. Assurez-vous que la tonalité du « CTCSS » ou le code « DCS » sont les mêmes que ceux programmées dans l'émetteur-récepteur des autres membres de votre groupe.
Lors de la transmission, les autres membres de votre groupe ne reçoivent pas la communication.	Assurez-vous que la tonalité du « CTCSS » ou le code « DCS » programmés dans votre émetteur-récepteur sont les mêmes que ceux programmés dans l'émetteur-récepteur d'autres membres de votre groupe. Votre partenaire ou vous êtes trop loin. Vous ou votre partenaire êtes dans une zone de mauvaise propagation du signal HF.
En mode veille (Standby), l'émetteur-récepteur transmet sans appuyer sur le « PTT ».	Vérifier niveau de réglage de la fonction « VOX », celle-ci peut être trop sensible.
Recevoir des communications de groupes d'utilisateurs autres tout en communiquant avec votre groupe.	Changer de fréquence ou de canal. Changer la tonalité du « CTCSS » ou le code « DCS » dans votre groupe.
La communication avec les autres membres de votre groupe est de qualité médiocre ou faible.	Vous ou votre partenaire êtes trop loin ou dans une zone de propagation du signal radio pauvres, comme dans un tunnel, à l'intérieur d'un parking souterrain, dans une zone montagneuse, y compris de grandes structures métalliques, etc....
Une fois ces vérifications, si vous avez encore des problèmes avec l'émetteur-récepteur, vérifiez auprès du distributeur, revendeur ou centre de service.	

16. ANNEXE :

16.1 - Interface PC / UV-5R :

